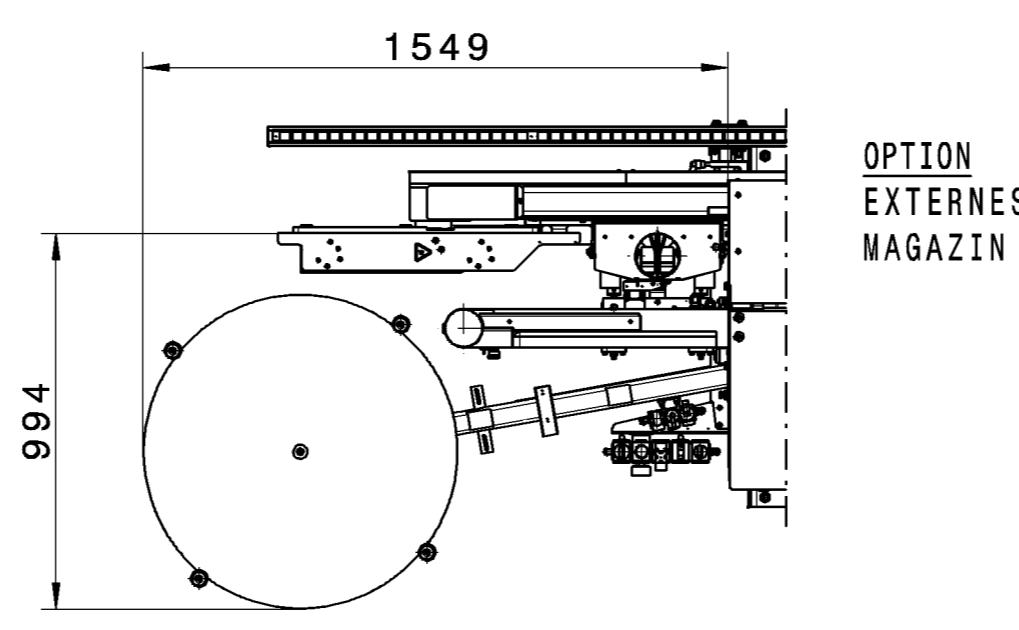
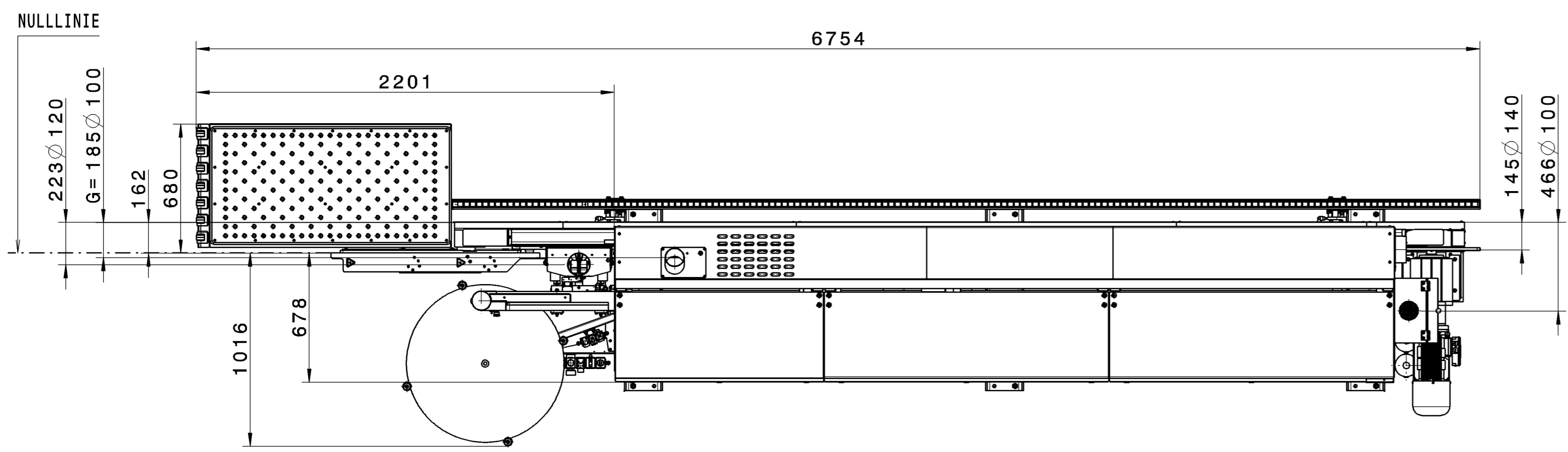
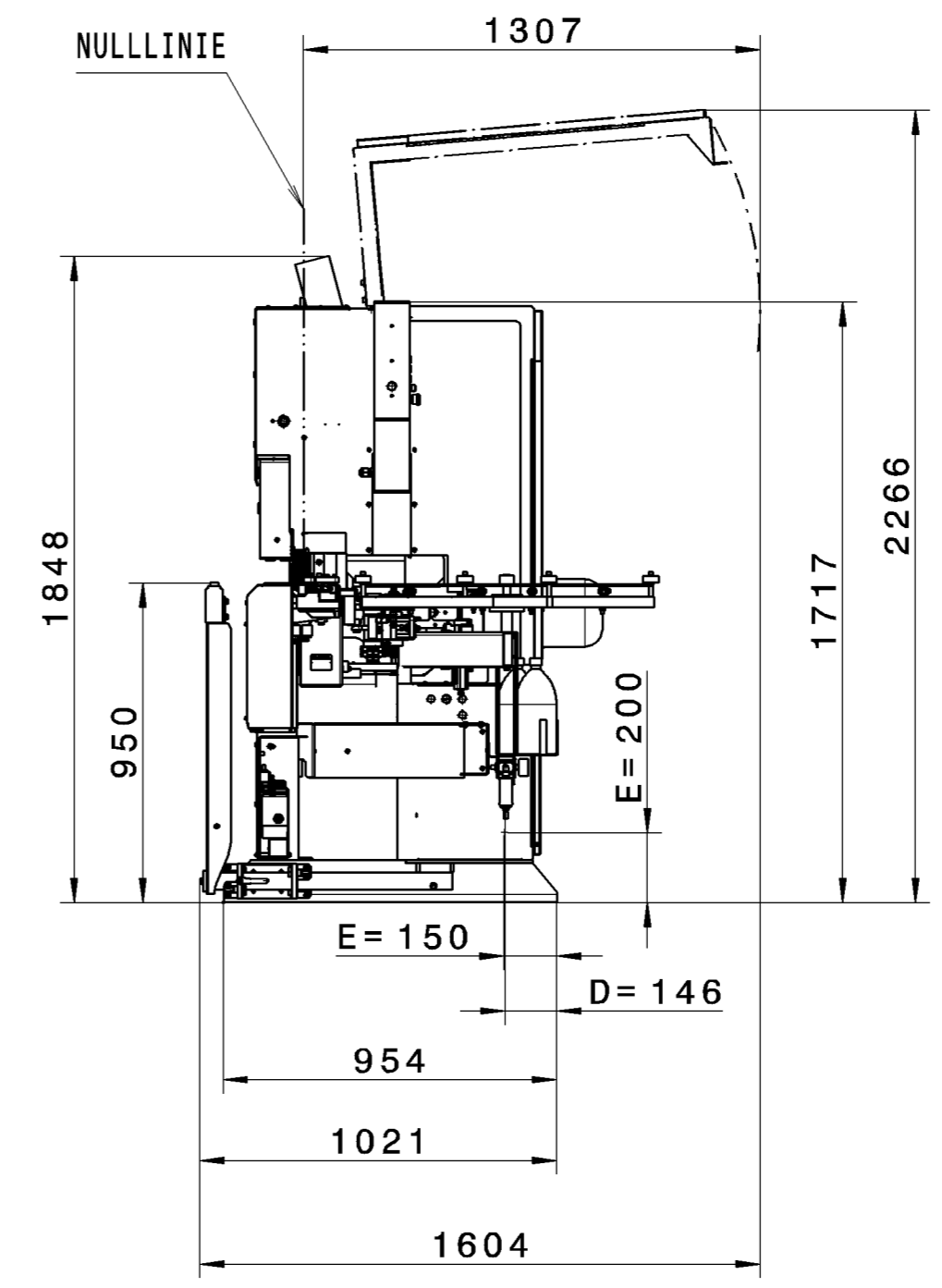
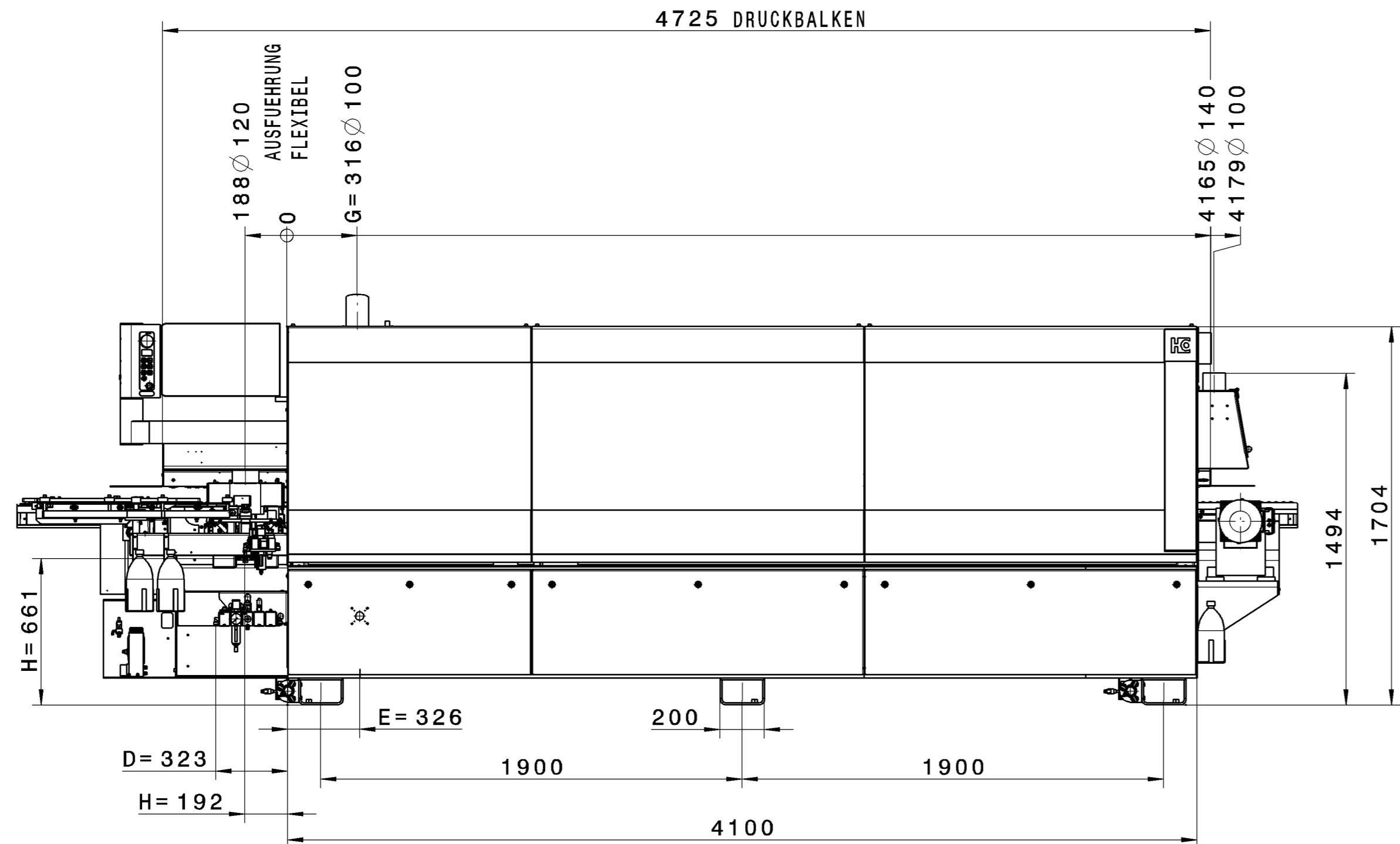


SICHERUNG	EMPFOHLENE VORSICHERUNG					
	QUERSCHNITTS- FLAECHE ..MM2					
	16 A	20 A	25 A	35 A	50 A	63 A
LEITUNGSLAENGE						
- 10 m	2.5 mm ²	2.5 mm ²	4.0 mm ²	6.0 mm ²	10.0 mm ²	16.0 mm ²
10 - 20 m	2.5 mm ²	4.0 mm ²	4.0 mm ²	6.0 mm ²	10.0 mm ²	16.0 mm ²
20 - 30 m	2.5 mm ²	4.0 mm ²	6.0 mm ²	10.0 mm ²	16.0 mm ²	16.0 mm ²



- H= KUNDENSEITIG
- DRUCKLUFTVERSORGUNG
- ABBLASEN
- 6BAR / Ø 1/4"
- LUFTVERBRAUCH ABBLASEN
- 200 Nl/min
- G= ABSAUGELEISTUNG
- VERLEIMAGGREGAT
- Ø100MM 565M³/H
- LUFTGESCHWINDIGKEIT
- 20M/SEC
- E= ELEKTROANSCHLUSS
- BETRIEBSSPANNUNG
- 400V - 3PH - 50HZ
- GESAMTANSCHLUSSWERT
- 23 KW
- NENNSTROM
- 33 A
- GEWICHT
- CA. 2600KG
- D= DRUCKLUFTANSCHLUSS
- 6BAR / Ø 1/4"
- GESAMTABSaugELEISTUNG
- 3480 M³/H
- LUFTGESCHWINDIGKEIT
- 28M/SEC
- DRUCKVERLUST
- CA. 2000PA
- LUFTVERBRAUCH
- 350 Nl/min
- MASCHINENNUMMER: 0-261-71-2126**

M	WERKSTOFF	
1:20	GUSSMODELL	
AG	XENO-NO	DATUM NAME
REF	17.09.2018	Marc H
ISO	17.09.2018	
ISO 2768	mK-E	
EN ISO 13920	-BE	
FARBCODETABELLE		

HE HOMAG

ZEICHNUNGS-NR.

5-701-80-5784

A1

© Copyright reserved